



Ministero dell'Istruzione, dell'Università e della Ricerca

M058 – ESAME DI STATO DI ISTITUTO PROFESSIONALE

CORSO DI ORDINAMENTO

Indirizzo: TECNICO DELLE INDUSTRIE MECCANICHE

Tema di: TECNICA DELLA PRODUZIONE E LABORATORIO

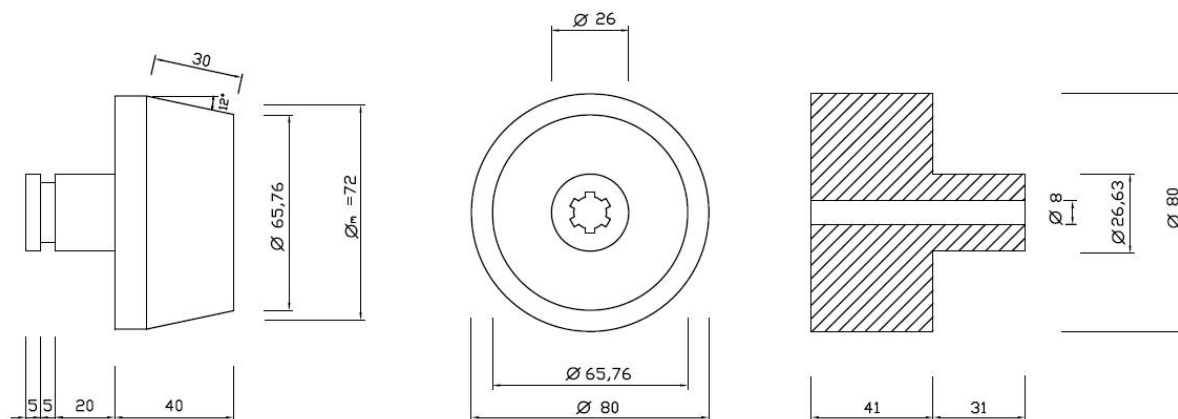
Un settore di un'azienda metalmeccanica deve produrre in un anno 1000 innesti maschio per frizione conica con angolo di inclinazione di 12° atta a trasmettere un piccolo momento torcente $M_t = 5\text{Nm}$ con una fascia di attrito larga 30 mm ed il corrispondente diametro medio pari a mm 72. Lo schema di **Fig. 1**, rappresenta il particolare dell'innesto ed il grezzo di partenza.

Adottando i seguenti parametri:

- costi del macchinario necessario al *lay-out*:
 - Trapano automatico €5.000,00;
 - Brocciatrice €13.000,00;
 - Tornio CNC €60.000,00;
- costo delle attrezzature necessarie: €3.500,00;
- tempi di preparazione macchina rispettivamente di:
 - Trapano automatico 10 min;
 - Brocciatrice 15 min;
 - Tornio CNC 10 min;
- velocità di taglio della broccia in HSS: $V_t=6\text{ m/min}$;
- lunghezza della broccia in HSS: $L=60\text{ mm}$;
- profilo scanalato del mozzo unificato UNI 8953 – $6\times 11\times 14\text{ NT}$,

ed assumendo con motivati criteri ogni altro dato o elemento mancante, il candidato realizzi il ciclo di lavorazione, calcoli i costi della sola produzione e la grandezza del *lotto economico*.

Fig. 1. Innesto conico a frizione - particolare



Grezzo di lavorazione - sezione

Durata massima della prova: 6 ore.

È consentito soltanto l'uso di tavole numeriche, manuali tecnici e calcolatrici non programmabili.

Non è consentito lasciare l'Istituto prima che siano trascorse 3 ore dalla dettatura del tema.