



**PROVA DI AMMISSIONE AI CORSI DI LAUREA DIRETTAMENTE
FINALIZZATI ALLA FORMAZIONE DI ARCHITETTO**

Anno Accademico 2010/2011

Test di Logica e Cultura Generale

1. **Con il termine “sincretismo” si identifica:**
 - A) la tendenza a conciliare elementi culturali, filosofici o religiosi eterogenei appartenenti a più culture diverse
 - B) la creazione di situazioni atte al miglioramento della vita sociale
 - C) il potenziamento dell'effetto di un'azione
 - D) la necessità di superare il carattere aleatorio della visione
 - E) la credenza secondo cui tutto quello che l'individuo percepisce venga creato dalla propria conoscenza

2. **Quale di queste nazioni non fa parte dell' “area Schengen”?**
 - A) Regno Unito
 - B) Finlandia
 - C) Islanda
 - D) Svizzera
 - E) Norvegia

3. **Quale degli elenchi seguenti contiene solo opere scritte da Carlo Emilio Gadda?**
 - A) La cognizione del dolore; La madonna dei filosofi; Quer pasticciaccio brutto de via Merulana
 - B) Quer pasticciaccio brutto de via Merulana; L'Adalgisa; Sorelle Materassi
 - C) Eros e Priapo; Novelle del Ducato in Fiamme; Le menzogne della notte
 - D) L'Adalgisa; Conversazione in Sicilia; La cognizione del dolore
 - E) La madonna dei filosofi; Dialoghi con Leucò; I sogni e la folgore

4. **Il significato di “vernacolare” è:**
 - A) dialettale
 - B) stagionale
 - C) particolare
 - D) primaverile
 - E) crepuscolare

5. **Nel periodo “Non capisco di che cosa parlino” è presente una proposizione subordinata:**
 - A) interrogativa indiretta
 - B) limitativa
 - C) dichiarativa
 - D) soggettiva
 - E) oggettiva

Vengono ora presentati tre brani ciascuno dei quali è seguito da cinque quesiti riguardanti il suo contenuto. Per ogni quesito scegliete fra le cinque risposte o affermazioni quella che ritenete corretta in base soltanto a ciò che risulta esplicito o implicito nel brano, cioè solo in base a quanto si ricava dal brano e non in base a quanto eventualmente sapete già sull'argomento.

Testo I

La storia del cavallo poliploide

Si dice che ancor oggi per gettare nell'imbarazzo i signori del premio Nobel basti menzionare i cavalli poliploidi. Vero o no, verso la fine degli Anni Ottanta il dottor P.U. Posif, il grande genetista erewhoniano, ricevette il premio per le sue manipolazioni del DNA del comune cavallo da tiro (*Equus caballus*). Si disse che egli aveva apportato un grande contributo all'ancor giovane scienza della trasportologia. In ogni caso vinse il premio per aver creato (nessun'altra parola potrebbe render giustizia a un'operazione di scienza applicata che quasi usurpava l'attività divina), creato, dico, un cavallo di dimensioni esattamente doppie di quelle del comune Clydesdale. Era lungo il doppio, alto e largo il doppio: era un poliploide, con un numero di cromosomi quadruplo del normale.

Posif sostenne sempre che c'era stato un tempo in cui questo animale straordinario, quando era ancora un puledro, poteva reggersi sulle quattro zampe. Dovette certo essere uno spettacolo fantastico! Fatto sta che quando fu esposto al pubblico e ripreso e immortalato da tutti gli strumenti di comunicazione della civiltà moderna, il cavallo non si reggeva affatto in piedi. Per farla breve, era *troppo pesante*. Pesava, naturalmente, otto volte un normale Clydesdale.

Per le sue comparse in pubblico o alla televisione, il dotto Posif faceva sempre chiudere gli idranti, che erano altrimenti costantemente necessari per mantenere l'animale alla normale temperatura di un mammifero; ma c'era sempre il timore che le parti più interne cominciasse a cuocere. Dopo tutto, la pelle e il pannicolo adiposo della povera bestia erano spessi il doppio del normale, mentre la sua superficie era solo quattro volte quella di un cavallo comune, sicché esso non si raffreddava adeguatamente. Ogni mattina il cavallo doveva essere sollevato sulle zampe con una piccola gru e infilato in una sorta di scatola a ruote dove poggiava su una serie di molle, calibrate per alleggerirlo di metà del suo peso.

Il dotto Posif sosteneva che l'animale era straordinariamente intelligente. Aveva, naturalmente, otto volte più cervello (in peso) di qualsiasi altro cavallo, ma io non ebbi mai l'impressione che si occupasse di problemi più complessi di quelli che interessano gli altri cavalli. Aveva pochissimo tempo libero, tutto preso com'era sempre a sbuffare in parte per raffreddarsi, in parte per ossigenare il suo corpo ottuplo. Dopo tutto la sua trachea aveva una sezione soltanto quadrupla di quella normale.

Poi c'era l'alimentazione. Ogni giorno doveva ingerire in qualche modo una quantità pari a otto volte quella sufficiente a un comune cavallo, e doveva far scendere tutto quel cibo lungo un esofago che aveva un calibro solo quadruplo del normale. Anche i vasi sanguigni avevano dimensioni relativamente ridotte, e ciò rendeva più difficile la circolazione e imponeva al cuore un lavoro supplementare.

Una bestia infelice!

Questo apologo mostra ciò che inevitabilmente accade quando interagiscono due o più variabili le cui curve siano discrepanti. Questo è ciò che produce l'interazione tra cambiamento e tolleranza. Ad esempio, la crescita graduale di una popolazione (di automobili o di persone) non ha effetti manifesti su un sistema di trasporto finché *improvvisamente* la soglia di tolleranza viene superata e il traffico s'ingorga. Il cambiamento di una delle variabili rivela un valore critico dell'altra.

Nel caso del cavallo immaginario, lunghezza, superficie e volume (o massa) sono in discrepanza perché le loro curve di crescita hanno caratteristiche mutuamente non lineari. La superficie varia come quadrato della lunghezza e il volume come cubo della lunghezza, sicché la superficie varia come volume elevato alla potenza di $2/3$.

Per il cavallo (e per tutte le creature reali) la faccenda si fa più seria, poiché per rimanere in vita devono essere assicurate molte dinamiche interne. C'è una logistica interna del sangue, del cibo, dell'ossigeno e delle scorie, e una logistica dell'informazione, sotto forma di messaggi neurali e ormonali.

Nelle cose viventi il fenomeno della crescita aggiunge un ulteriore ordine di complessità ai problemi della grandezza. La crescita altererà le proporzioni dell'organismo? I problemi relativi ai limiti della crescita sono risolti in modi assai diversi dalle diverse creature.

Un caso semplice è quello delle palme, che non modificano la circonferenza per compensare l'altezza. Una quercia, che tra il legno e la corteccia ha un tessuto che cresce (il cambio), si sviluppa in altezza e in larghezza durante tutta la sua esistenza. Una palma del cocco, invece, dove il tessuto soggetto a crescita si trova solo all'apice del fusto (è la cosiddetta insalata dei miliardari, e ottenerla significa uccidere la palma), presenta solo uno sviluppo in altezza accompagnato da un lento ingrossamento alla base del tronco. Per quest'organismo la limitazione dell'altezza è semplicemente un normale aspetto dell'adattamento a una nicchia. È la pure e semplice instabilità meccanica provocata da un'altezza eccessiva non compensata da una circonferenza adeguata che normalmente la conduce alla morte.

6. L'Autore del Testo I si propone di mostrare che:

- A) quando, in un qualsiasi fenomeno, vi sono parametri legati da leggi non lineari, uno di questi non può variare a piacere, senza rendere impossibile la sussistenza del fenomeno stesso
- B) i parametri che legano tra loro i diversi aspetti di un fenomeno fisico sono sempre tra loro indipendenti
- C) le difficoltà di ossigenazione e di smaltimento del calore corporeo del cavallo poliploide derivavano da diverse natura e conformazione degli organi interni
- D) i processi di crescita di vegetali ed animali trovano un limite esclusivamente nel tempo di invecchiamento delle cellule
- E) il cavallo poliploide non riusciva a reggersi sulle proprie zampe perché il suo corpo aveva dimensione eccessive rispetto a quelle delle zampe



7. **Il cavallo poliploide pesava otto volte un cavallo normale, e non riusciva a reggersi sulle zampe, perché: (vedi Testo I)**
- A) il peso è proporzionale al volume, ed il volume è proporzionale al cubo della lunghezza
 - B) la quantità di cibo necessaria a nutrire un corpo così grande era tale da appesantirlo eccessivamente
 - C) il cavallo si debilitava per l'insufficiente smaltimento del calore corporeo
 - D) il cavallo era troppo alto, e le zampe si flettevano per carico di punta
 - E) le zampe del cavallo non avevano articolazioni adeguate
8. **Il cavallo poliploide, quando era ancora un puledro, riusciva a reggersi in piedi sulle proprie zampe, poiché: (vedi Testo I)**
- A) aveva dimensioni adeguate a sopportare il peso corporeo
 - B) aveva meno calorie da smaltire
 - C) faceva meno fatica a respirare
 - D) essendo giovane, aveva più energia
 - E) da giovane, aveva una muscolatura più resistente
9. **Secondo quanto è affermato nel Testo I, a cosa si deve il limite della vita di una palma?**
- A) Al fatto che la palma cresce più in altezza che in diametro del tronco
 - B) Al fatto che la chioma non si sviluppa a sufficienza per mantenerla in vita
 - C) Al fatto che l'apparato radicale non si sviluppa adeguatamente
 - D) Al deperimento organico delle funzioni vegetative
 - E) All'indebolimento progressivo del legno
10. **Quale tra le seguenti cause concorre a determinare l'infelicità del cavallo? (vedi Testo I)**
- A) Faticava ad ingoiare il cibo
 - B) Aveva dimensioni e peso simili a quelle di un cavallo normale
 - C) Aveva sempre freddo
 - D) Non poteva riprodursi
 - E) Non era amato dal suo padrone

Testo II

Le pietre di Venezia

Da che il dominio degli uomini fu per la prima volta affermato sull'oceano, tre troni, di importanza superiore di gran lunga a tutti gli altri, furono imposti alle sue sabbie: i troni di Tiro, di Venezia e di Inghilterra.

Della prima di queste grandi potenze rimane solo la memoria; della seconda, la rovina; la terza, che è erede della loro grandezza, se pure è dimentica del loro esempio, potrà esser tratta, attraverso una supremazia più superba, a una distruzione meno compianta.

L'esaltazione, la colpa e la punizione di Tiro, sono state tramandate alla memoria, per noi, nelle parole forse più commoventi che mai pronunciarono i profeti di Israele contro le città dello straniero.

Ma noi le leggiamo come una soave melodia e chiudiamo l'orecchio al rigore del loro ammonimento, perché proprio la profondità della caduta di Tiro ci ha resi ciechi alla sua realtà, e noi scordiamo, quando guardiamo le sue rocce che biancheggiano fra il sole e il mare, che esse furono un giorno "come nell'Eden, il giardino di Dio".

Quella che le succedette, simile a lei in perfezione di bellezza, sebbene fu minore la durata del suo dominio, è ancora lasciata alla nostra contemplazione nell'ultimo periodo del suo declinare: uno spettro sulle sabbie del mare, così debole, così quieta, così spoglia di tutto, tranne che della sua grazia, che si potrebbe dubitare, nel riguardare il suo pallido riflesso nello specchio della laguna, quale sia la città e quale l'ombra.

Io vorrei tentare di tracciare le linee di quest'immagine prima che vada per sempre perduta; e ricordare, per quanto io sappia, l'esortazione che mi sembra sia formulata da ognuna delle onde che salgono veloci e picchiano, come campane a morto, contro le Pietre di Venezia.

Sarebbe difficile esagerare il valore delle lezioni che possono esser tratte da uno studio fedele della storia di questa città potente e strana: una storia che, nonostante la fatica di innumerevoli cronisti, rimane ancora in una linea vaga e discutibile, solcata di luce e ombra, come la sponda lontana del suo mare, dove i frangenti sui banchi di sabbia si confondono col cielo.

Sarà difficile che le ricerche che dovremo iniziare rendano più chiara questa linea, ma i loro risultati ne altereranno in certa misura l'aspetto; e presentano un interesse di un grado assai maggiore di quello che normalmente si addica a ricerche architettoniche.

Io potrei, forse, fin da principio e in poche parole, rendere il lettore normale capace di formarsi un'idea dell'importanza di ogni espressione esistente del carattere veneziano attraverso l'arte veneziana, e dell'ampiezza di interesse compreso dalla vera storia di Venezia, assai più chiara di quella che egli potrebbe aver raggranellato dalle favole sul suo mistero e sulla sua magnificenza.

Venezia è concepita solitamente come una oligarchia: essa fu tale durante un periodo minore di metà della sua esistenza, inclusi i giorni della decadenza; ed è una delle prime questioni che dobbiamo seriamente esaminare, se quella decadenza fosse dovuta in qualche modo al mutamento della sua forma di governo, o piuttosto – come certamente lo fu in gran parte – a mutamenti nel carattere delle persone che lo componevano.

Lo Stato di Venezia esistette per milletrecentosettantasei anni, dalla prima fondazione di un governo consolare sull'isola di Rialto, al momento in cui il generale in capo dell'armata francese in Italia dichiarò la repubblica veneta cosa del passato.

Di questo periodo, duecentosettantasei anni trascorsero in una soggezione nominale alle città dell'antica Venezia, specialmente a Padova, e in una agitata forma di democrazia, i cui poteri esecutivi pare siano stati affidati a tribuni, scelti ciascuno fra gli abitanti di ciascuna delle isole principali.

Per seicento anni, durante i quali la potenza di Venezia era in continuo accrescimento, il suo governo fu una monarchia elettiva, poiché il suo re, o doge, possedeva, almeno nei primi tempi, altrettanta autorità indipendente quanto qualsiasi altro sovrano europeo, autorità che fu, però, gradatamente assoggettata a limitazioni, e ristretta quasi quotidianamente nelle sue prerogative, mentre cresceva in un'ombra di inetta magnificenza.

L'ultimo governo dei nobili, sotto la parvenza di un re, durò per cinquecento anni, durante i quali Venezia maturò i frutti della sue energie precedenti, li consumò e spirò.

11. La potenza di Tiro: (vedi Testo II)

- A) è solo un ricordo
- B) non fu di esempio
- C) fu superiore a tutte le altre
- D) è l'erede del trono di Venezia
- E) è in stato di rovina

12. La storia di Venezia: (vedi Testo II)

- A) presenta ancora lati poco conosciuti
- B) è stata scritta in modo esaustivo
- C) non pone più alcun problema
- D) non è esauriente sulle origini
- E) è stata raccontata da pochi cronisti

13. La "grazia" di Venezia: (vedi Testo II)

- A) è ciò che resta del suo declinare
- B) è un'immagine spettrale
- C) non è un'ombra
- D) rappresenta la quieta bellezza della città
- E) è un riflesso pallido della laguna

14. La questione della decadenza di Venezia: (vedi Testo II)

- A) è attribuibile in buona misura al carattere (mutato) dei governanti
- B) dipende solo dal governo oligarchico
- C) riguarda un periodo pari a quasi tutta la sua storia
- D) è già stata ampiamente indagata
- E) non deve essere chiarita

15. L'autorità del doge: (vedi Testo II)

- A) nel tempo vide una restrizione delle prerogative
- B) fu superiore a quella degli altri sovrani europei
- C) non subì mai limitazioni
- D) crebbe costantemente e senza ombre
- E) non era indipendente



Testo III

L'ideale della certezza

La scienza non è un sistema di asserzioni certe, o stabilite una volta per tutte, e non è neppure un sistema che avanzi costantemente verso uno stato definitivo. La nostra scienza non è conoscenza (*episteme*): non può mai pretendere di aver raggiunto la verità, e neppure un sostituto della verità, come la probabilità.

Non sappiamo, possiamo solo tirare a indovinare. E i nostri tentativi di indovinare sono guidati dalla fede non scientifica, metafisica (se pur biologicamente spiegabile) nelle leggi, nelle regolarità che possiamo svelare, scoprire. Come Bacone, potremmo descrivere la nostra scienza contemporanea – il «metodo di ragionamento che oggi gli uomini applicano ordinariamente alla natura» – come consistente di «anticipazioni, affrettate e premature» e di «pregiudizi».

Ma queste congetture meravigliosamente immaginative e ardite, o anticipazioni, sono controllate accuratamente e rigorosamente da controlli sistematici. Una volta avanzata, nessuna delle nostre «anticipazioni» viene sostenuta dogmaticamente. Il nostro metodo di ricerca non è quello che consiste nel difenderle, per provare quanta ragione avessimo. Al contrario, tentiamo di rovesciarle. Usando tutte le armi della nostra armeria logica, matematica e tecnica, tentiamo di provare che le nostre anticipazioni erano false, allo scopo di avanzare, in loro luogo, nuove anticipazioni ingiustificate e ingiustificabili, nuovi «pregiudizi affrettati e prematuri», per usare l'espressione denigratoria con cui li chiama Bacone.

È possibile interpretare più prosaicamente le strade percorse dalla scienza. Si potrebbe dire che il progresso può «...aver luogo, solo in due modi: raccogliendo nuove esperienze percettive e organizzando meglio quelle già a nostra disposizione». Ma questa descrizione del progresso scientifico, pur non essendo di fatto falsa, sembra fuori bersaglio. Risente troppo di reminescenze dell'induzione baconiana: suggerisce troppo da vicino l'industriosa raccolta degli «innumerevoli grappoli, ubertosi e maturi», da cui Bacone si aspettava di veder fluire il vino della scienza: ricorda troppo il mito baconiano di un metodo scientifico che parte dall'osservazione e dall'esperimento e di qui procede alle teorie (tra l'altro, questo metodo leggendario ispira ancor oggi alcuni degli scienziati più moderni, che tentano di praticarlo, per via della credenza predominante secondo cui si tratterebbe del metodo della fisica sperimentale).

Il progresso della scienza non è dovuto al fatto che, coll'andar del tempo, si accumulano esperienze percettive in numero sempre maggiore. E non è dovuto al fatto che facciamo un uso sempre migliore dei nostri sensi. Per quanto industriosamente le raccogliamo e le scegliamo, da esperienze sensibili non interpretate non potremo mai distillare la scienza. I soli mezzi a nostra disposizione per interpretare la natura sono le idee ardite, le anticipazioni ingiustificate e le speculazioni infondate: sono il solo organo, i soli strumenti di cui disponiamo. E per guadagnare il nostro premio dobbiamo azzardarci ad usarli. Quelli tra noi che non espongono volentieri le loro idee al rischio della confutazione non prendono parte al gioco della scienza.

Anche il controllo sperimentale delle nostre idee, sobrio e accurato, è a sua volta ispirato da idee; l'esperimento è azione pianificata, ciascun passo della quale è guidato dalla teoria. Non per caso andiamo a inciampare nelle nostre esperienze; e neppure le lasciamo scorrer su di noi, come una corrente. Invece, dobbiamo essere attivi: dobbiamo *sfare* le nostre esperienze. Siamo sempre noi a formulare le questioni da porre alla natura: siamo noi a tentare sempre di nuovo di porre queste questioni, in modo da ottenere un «sì» o un «no» ben chiari (perché la natura non ci dà una risposta, se non facciamo pressione per ottenerla). E alla fine, siamo ancora noi a dare la risposta: siamo noi che, dopo esami severi, decidiamo la risposta alla domanda che abbiamo posto alla natura, dopo lunghi e seri tentativi di ottenere dalla natura un «no» non equivoco.

Il vecchio ideale scientifico dell'*episteme* – della conoscenza assolutamente certa, dimostrabile – si è rivelato un idolo.

L'esigenza dell'oggettività scientifica rende ineluttabile che ogni asserzione della scienza rimanga necessariamente e *per sempre allo stato di tentativo*. È bensì vero che un'asserzione scientifica può essere corroborata, ma ogni corroborazione è relativa ad altre asserzioni che a loro volta hanno natura di tentativi. Possiamo essere «assolutamente certi» solo nelle nostre esperienze soggettive di convinzione, nella nostra fede soggettiva.

Con l'idolo della certezza (compreso quello dei gradi di certezza imperfetta, o probabilità) crolla una delle linee di difesa dell'oscurantismo, che sbarrano la strada al progresso scientifico. Perché la venerazione che tributiamo a quest'idolo è d'impedimento non solo all'arditezza delle nostre questioni ma anche al rigore dei nostri controlli. La concezione sbagliata della scienza si tradisce proprio per il suo smodato desiderio di essere quella giusta. Perché non il *possesso* della conoscenza, della verità irrefutabile, fa l'uomo di scienza, ma la *ricerca* critica, persistente e inquieta, della verità.

16. La funzione della scienza: (vedi Testo III)

- A) è essenzialmente critica
- B) si risolve nella sua utilità pratica
- C) sta nel fornire assolute certezze
- D) consiste nel registrare ciò che l'esperienza offre
- E) è la difesa delle teorie

17. Una passata concezione di *episteme*: (vedi Testo III)

- A) porta facilmente al dogmatismo
- B) non ha carattere scientifico ma metafisico
- C) consiste nell'affermare una verità probabile
- D) è sempre raggiungibile con un buon metodo
- E) permette alla scienza di progredire

18. Le teorie sono: (vedi Testo III)

- A) il frutto di anticipazioni e congetture
- B) l'esito di esperimenti
- C) il risultato di deduzione da assiomi
- D) il risultato di procedure induttive
- E) generalizzazioni improprie

19. Il controllo sperimentale: (vedi Testo III)

- A) non è una passiva constatazione
- B) può soltanto confermare le teorie
- C) è una costruzione puramente soggettiva
- D) è sempre indipendente dalle idee
- E) raccoglie le risposte spontanee della natura

20. L'accumulo di esperienze: (vedi Testo III)

- A) non è il vero motore del progresso scientifico
- B) vale senza bisogno di interpretazione
- C) costituisce la base delle deduzioni
- D) impedisce di fare ipotesi accettabili
- E) serve per individuare le soluzioni probabili

21. Credevo che tutti i medici avessero un rimedio per ogni male, ma l'esperienza mi ha costretto a ricredermi. Quale delle seguenti affermazioni consegue necessariamente dalla premessa?

- A) Esiste un medico che non ha un rimedio per un certo male
- B) Per ogni male, c'è un medico che non sa porvi rimedio
- C) C'è un male per cui nessun medico ha un rimedio
- D) I medici non hanno rimedio per nessun male
- E) Ogni medico manca del rimedio per almeno un male

22. Se ad un tavolo circolare siedono 30 persone ed ognuna stringe la mano ai suoi immediati vicini di posto, quante strette di mano si contano?

- A) 30
- B) 60
- C) 15
- D) 90
- E) 29

23. La maestra d'asilo mette in fila indiana sei bimbe, i cui nomi sono: Anna, Bianca, Claudia, Diana, Eva, Federica. Sapendo che Eva viene subito dopo Federica, che Bianca è la seconda della fila e che fra lei ed Anna vi è una sola bambina, si dica chi è l'ultima della fila.

- A) Eva
- B) Federica
- C) Diana
- D) Claudia
- E) Anna



24. È andata via la luce, e Carletto deve vestirsi. Al buio apre il cassetto per estrarre dei calzini. Sa che nel cassetto vi sono 20 calzini blu, 8 calzini marroni, 14 calzini beige e 22 calzini neri. Qual è il numero minimo di calzini che deve prendere per essere sicuro di averne almeno due dello stesso colore?

A) 5
B) 23
C) 3
D) 22
E) 9

25. Due giocatori a turno depongono una tessera su una tabella di 8 caselle:

1	2	3	4	5	6	7	8
---	---	---	---	---	---	---	---

Ogni tessera deve occupare esattamente due intere caselle. Perde la partita quel giocatore che non trova due caselle consecutive ove sistemare la propria tessera. Allora:

A) il primo giocatore per garantirsi la vittoria può depositare la sua prima tessera nelle caselle centrali, cioè quelle di posto 4 e 5
B) qualsiasi mossa effettui il primo giocatore il secondo può garantirsi la vittoria
C) qualsiasi mossa permette sempre al primo giocatore di garantirsi la vittoria
D) il primo giocatore per garantirsi la vittoria può depositare la sua prima tessera nelle estremità
E) esiste una sola mossa che permette al primo giocatore di garantirsi sempre la vittoria

26. Alessandro afferma: *Se Rossi parte in pole position arriva primo*
Quale delle seguenti proposizioni è la **NEGAZIONE** di quella di Alessandro?

A) Rossi può non vincere anche se parte in pole position
B) Se Rossi non parte in pole position non vince
C) Rossi non vince mai ogni volta che parte in pole position
D) Rossi può non partire in pole position e non vincere
E) Rossi può arrivare primo anche se non parte in pole position

27. Se per terminare un trasloco Aldo, Giovanni e Giacomo impiegano 2 ore, quanto tempo impiegherebbero con l'aiuto di Marina, ammettendo che lavorino tutti egualmente sodo

A) 1 ora e 30 minuti
B) 30 minuti
C) 2 ore
D) 1 ora
E) 40 minuti

28. Nello stato di Burgundia, una norma di circolazione stabilisce che ogni automobile, se non è verniciata di rosso, deve avere gomme chiodate e vetri oscurati. Poiché questa norma viene rigorosamente rispettata, possiamo affermare con sicurezza che:

A) ogni automobile è rossa oppure ha vetri oscurati
B) non ci sono automobili rosse con gomme chiodate e vetri oscurati
C) ogni automobile verniciata di rosso ha gomme chiodate e vetri oscurati
D) c'è almeno un'automobile che ha vetri oscurati oppure non è verniciata di rosso
E) ogni automobile che ha gomme chiodate e vetri oscurati è rossa

29. La maestra dice a Pierino: “*Se risolvi correttamente due esercizi su cinque, ti darò la sufficienza*”. Pierino non prende la sufficienza. Dunque, necessariamente Pierino:
- A) ha risolto correttamente al più un esercizio
 - B) ha risolto correttamente un esercizio
 - C) ha risolto correttamente un esercizio e ne ha sbagliato un altro
 - D) non ha risolto correttamente nessun esercizio
 - E) ha risolto due esercizi, ma con errori
30. Anna, convinta dell'imbattibilità della sua squadra del cuore, i *Giulivi*, a settembre conclude con Bruno il seguente accordo: *Alla fine del campionato ti darò 4 Euro per ogni partita che i Giulivi avranno perso e tu me ne darai 2 per ogni partita che avranno vinto*. Poiché al termine del campionato i *Giulivi* hanno giocate 30 partite senza mai pareggiare e Bruno deve dei soldi ad Anna, se ne deduce che, necessariamente :
- A) Bruno deve ad Anna almeno 6 Euro
 - B) Anna deve ricevere al più 10 Euro da Bruno
 - C) i *Giulivi* hanno perso al più 5 partite
 - D) i *Giulivi* hanno vinto meno di 20 volte
 - E) i *Giulivi* hanno perso tra 10 e 15 volte
31. Nella seguente sequenza:
- 6 (4) 14
 10 (10) 30
 12 (11) 34
 20 (25) 70
 25 (x) 53
- sostituire a x il numero opportuno.
- A) $x = 14$
 - B) $x = 44$
 - C) $x = 16$
 - D) $x = 18$
 - E) $x = 32$
32. Una colonia di batteri vive sulla superficie di uno stagno, dove una volta al giorno ogni batterio si riproduce per scissione, cioè ogni giorno ogni batterio si divide in due dando origine a due batteri uguali. Se un biologo inizia la sua osservazione all'alba del 1° aprile 2010 e conta un solo batterio, mentre all'alba del 30 aprile 2010 osserva che un ottavo della superficie dello stagno è ricoperta dai batteri, in quale data la superficie dello stesso stagno sarà per la prima volta completamente ricoperta dai batteri?
- A) All'alba del 3 maggio 2010
 - B) Dopo il 1° dicembre 2010
 - C) Dipende dalla superficie dello stagno
 - D) All'alba del 29 luglio 2010
 - E) All'alba del 7 maggio 2010



Test di Storia

- 33. Quale di queste città non fu mai centro politico-amministrativo dell'Impero Romano?**
- A) Pavia
 - B) Salonicco
 - C) Treviri
 - D) Milano
 - E) Ravenna
- 34. Quale di questi avvenimenti non accadde nel XVI secolo?**
- A) La morte di Lorenzo il Magnifico
 - B) La circumnavigazione del globo terrestre
 - C) Il Concilio di Trento
 - D) La scomunica di Lutero
 - E) Il "Sacco" di Roma
- 35. Quale, fra questi uomini politici, non ha potuto vedere Roma capitale d'Italia?**
- A) Camillo Cavour
 - B) Urbano Rattazzi
 - C) Giuseppe Zanardelli
 - D) Francesco Crispi
 - E) Giovanni Giolitti
- 36. Il Neolitico deve il suo nome:**
- A) al fatto che l'uomo ricorre all'uso della levigatura nella lavorazione della pietra
 - B) alle proprietà geologiche di nuovi strati rocciosi e non alle attività dell'uomo
 - C) al fatto che l'uomo impara a utilizzare nuove pietre
 - D) al fatto che l'uomo addomestica animali come il cane
 - E) al fatto che l'uomo utilizza il fuoco per alcune attività essenziali della vita quotidiana
- 37. Nel 1037, a Cremona, venne emanata la Constitutio de feudis che stabiliva:**
- A) l'ereditarietà dei feudi minori
 - B) il ritorno di tutti i feudi sotto il diretto controllo dell'imperatore del Sacro Romano Impero
 - C) l'impossibilità di trasmettere i feudi minori per via ereditaria
 - D) l'impossibilità di trasmettere i feudi maggiori per via ereditaria
 - E) l'ereditarietà dei feudi maggiori
- 38. Il 21 gennaio 1921, a Livorno, nasce:**
- A) il Partito Comunista d'Italia
 - B) il Partito Radicale
 - C) la Democrazia Cristiana
 - D) il Partito Liberale Italiano
 - E) il Partito Socialista Italiano

- 39. Mettere in ordine cronologico i seguenti fatti storici:**
- | | |
|-------------------------------------|---|
| 1. la guerra di Crimea | 4. il congresso di Vienna |
| 2. la guerra cino-giapponese | 5. la guerra di secessione americana |
| 3. la battaglia di Waterloo | |
- A) 3; 4; 1; 5; 2
 B) 3; 1; 5; 2; 4
 C) 2; 1; 5; 4; 3
 D) 1; 2; 5; 3; 4
 E) 4; 3; 5; 1; 2
- 40. Il 17 ottobre 1797, tra Napoleone Bonaparte e gli Asburgo d'Austria fu firmato:**
- A) il trattato di Campoformio
 B) il trattato di Verdun
 C) il trattato di Versailles
 D) il trattato di Lunéville
 E) il trattato di Leoben
- 41. Quale corrispondenza tra artista e committente non è esatta?**
- A) Giuseppe Piermarini – Luigi XIV di Borbone
 B) Filippo Juvarra – Vittorio Amedeo II di Savoia
 C) Giulio Romano – Federico II Gonzaga
 D) Donato Bramante – Ludovico il Moro
 E) Apollodoro di Damasco – Traiano
- 42. Di quale di questi architetti Giorgio Vasari non scrisse ne *Le Vite*?**
- A) Francesco Borromini
 B) Filippo Brunelleschi
 C) Galeazzo Alessi
 D) Donato Bramante
 E) Michelangelo Buonarroti
- 43. Quale di questi termini non assume uno specifico significato in relazione all'architettura?**
- A) timone
 B) pennacchio
 C) vela
 D) fuso
 E) costola
- 44. Quale delle liste seguenti contiene solo opere realizzate da Caravaggio?**
- A) Suonatore di liuto; Davide e Golia; Conversione di San Paolo
 B) Madonna del Cardellino; Cristo alla colonna; Decollazione di San Giovanni Battista
 C) San Giovannino alla sorgente; Giuditta e Oloferne; Ritratto di Maddalena Doni
 D) Cena in Emmaus; Bacco adolescente; I tre filosofi
 E) Vocazione di San Matteo; Davide e Golia; Lo sposalizio della Vergine
- 45. Di quali dei seguenti gruppi di opere Le Corbusier è stato il progettista?**
- A) Villa Savoye; Convento de La Tourette; Casa La Roche – Jeanneret
 B) Casa Schröder; Museo Van Gogh; Padiglione Olandese alla Biennale di Venezia
 C) Villa Mairea; Sanatorio di Paimio; Biblioteca di Viipuri
 D) Museo Guggenheim; Casa Kaufmann, Casa Millard
 E) Officine Fagus; Casa Sommerfeld; Quartiere Siemensstadt



46. Riconoscere la giusta sequenza cronologica delle opere riprodotte:



Alba



Laocönte



Venere



Ebe



Medusa

- A) Venere; Laocöonte; Alba; Medusa; Ebe
- B) Venere; Medusa; Laocöonte; Alba; Ebe
- C) Laocöonte; Venere; Medusa; Ebe; Alba
- D) Venere; Alba; Laocöonte; Medusa; Ebe
- E) Laocöonte; Alba; Ebe; Venere; Medusa

47. Quale dei seguenti artisti dipinse nel 1967, anche in veste di produttore, questa famosa copertina per il disco d'esordio del gruppo rock The Velvet Underground?



- A) Andy Warhol
- B) Robert Rauschenberg
- C) Roy Lichtenstein
- D) Christo
- E) Keith Haring

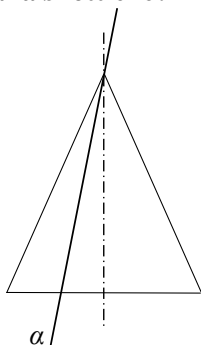
48. All'interno di quale, fra gli edifici elencati, non è possibile ammirare un'opera di Giotto?

- A) Chiesa di San Bernardino a Urbino
- B) Chiesa di Santa Croce a Firenze
- C) Cappella degli Scrovegni a Padova
- D) Basilica Superiore di Assisi
- E) Chiesa di Santa Maria Novella a Firenze

49. Parlando del fusto di una colonna, indicare quale espressione risulta priva di significato specifico:
- A) con enfasi
 - B) con scanalature
 - C) monolitico
 - D) rudentato
 - E) con rastremature
50. In quale delle stanze dette “di Raffaello” nei Palazzi Vaticani si trova “La Scuola di Atene”?
- A) Stanza della Segnatura
 - B) Stanza dei Chiaroscuri
 - C) Stanza dell’Incendio di Borgo
 - D) Stanza di Eliodoro
 - E) Stanza di Costantino
51. Quale è il termine più appropriato per indicare un monumento sepolcrale che non contiene le spoglie del defunto?
- A) Cenotafio
 - B) Cenobio
 - C) Sarcofillo
 - D) Sarcofago
 - E) Mausoleo

Test di Disegno e Rappresentazione

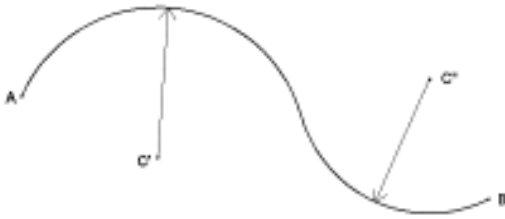
52. Dato un cono circolare retto sezionato con un piano “ α ” inclinato come in figura, quale sezione piana si ottiene?



- A) Triangolo
- B) Ellisse
- C) Iperbole
- D) Circonferenza
- E) Parabola

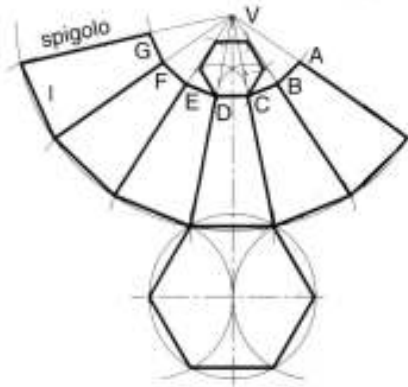


53. Data la curva policentrica continua rappresentata in figura, con centri C' e C'' , dove è situato il punto di flesso?



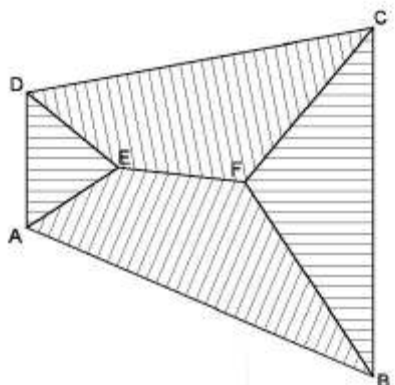
- A) Sull'allineamento dei punti $C' - C''$
- B) Sull'allineamento dei punti $C'' - B$
- C) Sull'allineamento dei punti $C' - B$
- D) Sull'allineamento dei punti $C'' - A$
- E) Sull'allineamento dei punti $A - B$

54. A quale solido appartiene lo sviluppo in figura?



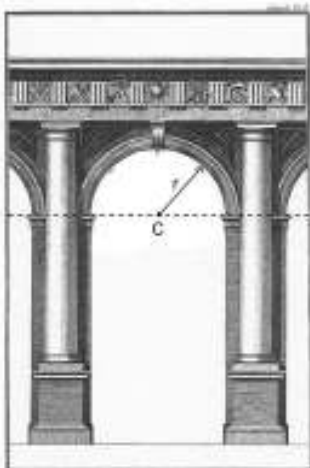
- A) Ad un tronco di piramide a base esagonale regolare
- B) Ad un prisma esagonale
- C) Ad un tronco di piramide a base ottagonale
- D) Ad una piramide a base esagonale regolare
- E) Ad un tronco di cono a base esagonale regolare

55. In figura è rappresentata la vista dall'alto di un edificio con tetto a padiglione, con linea di gronda orizzontale (ABCD) e pendenza costante; quale sarà il punto più alto del tetto?



- A) Punto F
- B) Punto A
- C) Punto C
- D) Punto D
- E) Punto E

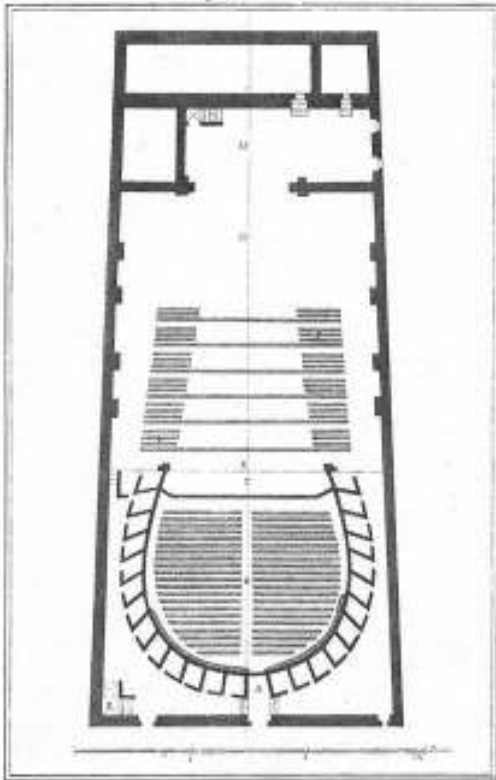
56. Che tipo di arco è quello rappresentato nel disegno?



- A) Arco a tutto sesto
- B) Arco parabolico
- C) Arco ellittico
- D) Arco a sesto acuto
- E) Arco ribassato

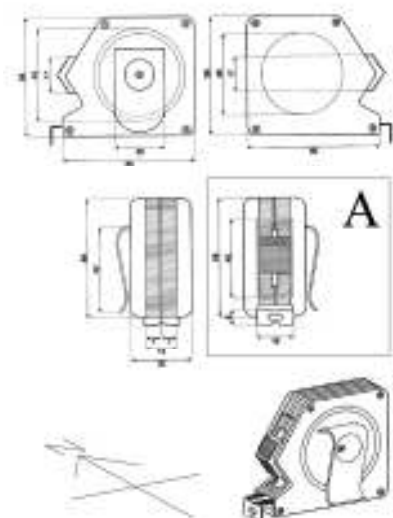


57. Che funzione ha l'architettura raffigurata?



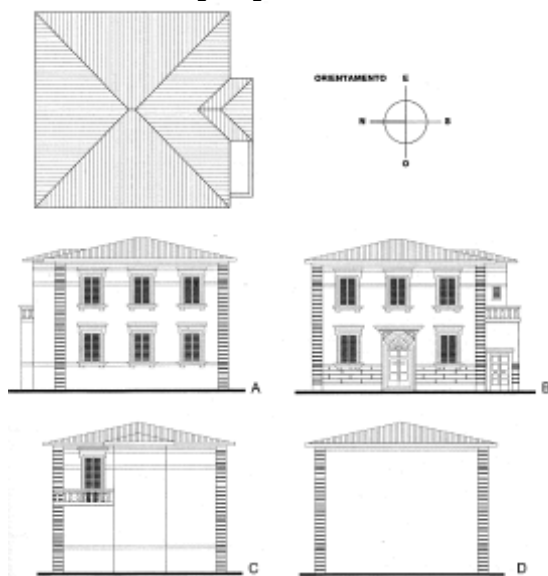
- A) Teatro
- B) Altro
- C) Chiesa
- D) Museo
- E) Abitazione

58. A quale rappresentazione del metro metallico corrisponde la figura A?



- A) Vista Ovest
- B) Vista Est
- C) Sezione trasversale
- D) Sezione longitudinale
- E) Vista Sud

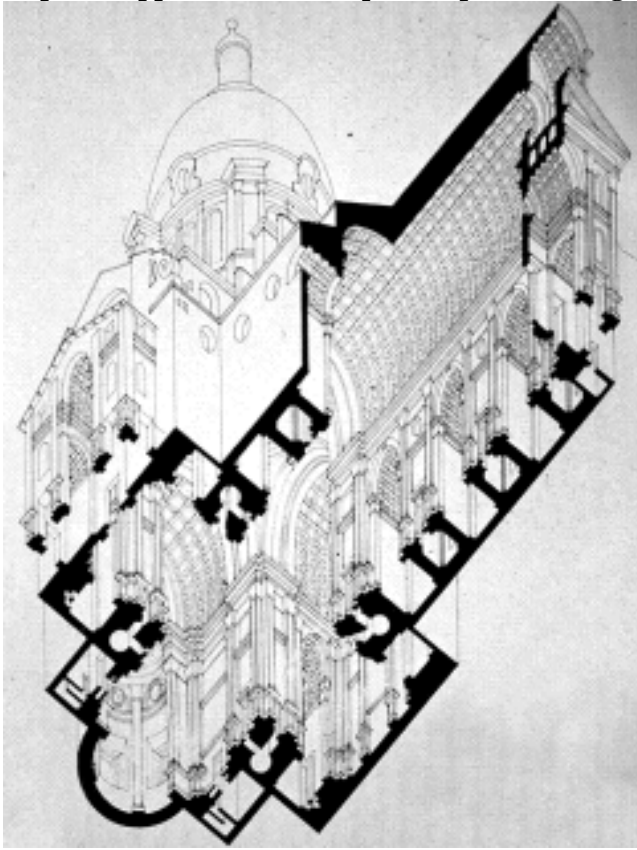
59. Associare ciascun prospetto all'orientamento cardinale corretto.



- | | | | |
|------------------|---------------|---------------|--------------|
| A) A-lato Est, | B-lato Ovest, | C-lato Sud, | D-lato Nord |
| B) A-lato Est, | B-lato Ovest, | C-lato Nord, | D-lato Sud |
| C) A-lato Sud, | B-lato Est, | C-lato Nord, | D-lato Ovest |
| D) A-lato Nord, | B-lato Est, | C-lato Ovest, | D-lato Sud |
| E) A-lato Ovest, | B-lato Est, | C-lato Nord, | D-lato Sud |

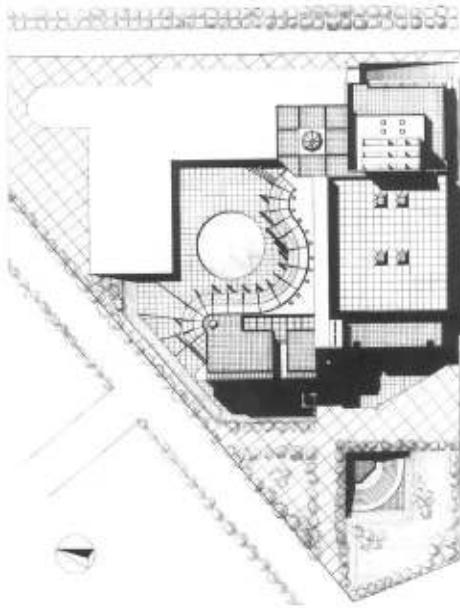


60. Che tipo di rappresentazione è quella riportata in figura?



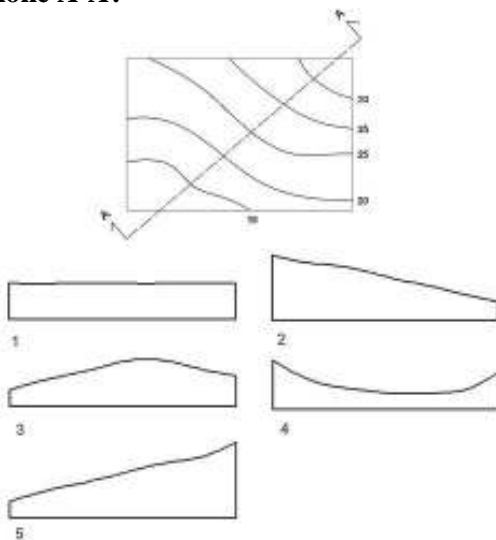
- A) Una assonometria dal basso verso l'alto
- B) Una proiezione ortogonale
- C) Un esploso assonometrico
- D) Uno schizzo
- E) Una prospettiva a piano inclinato

61. La figura rappresentata risulta essere:



- A) una planimetria
- B) un prospetto
- C) una assonometria
- D) una sezione
- E) uno spaccato prospettico

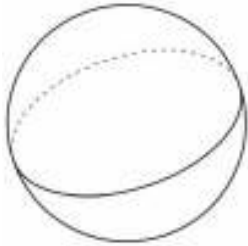
62. Data la rappresentazione a curve di livello, quale tra queste è la corretta schematizzazione della sezione A-A?



- A) 3
- B) 2
- C) 4
- D) 1
- E) 5

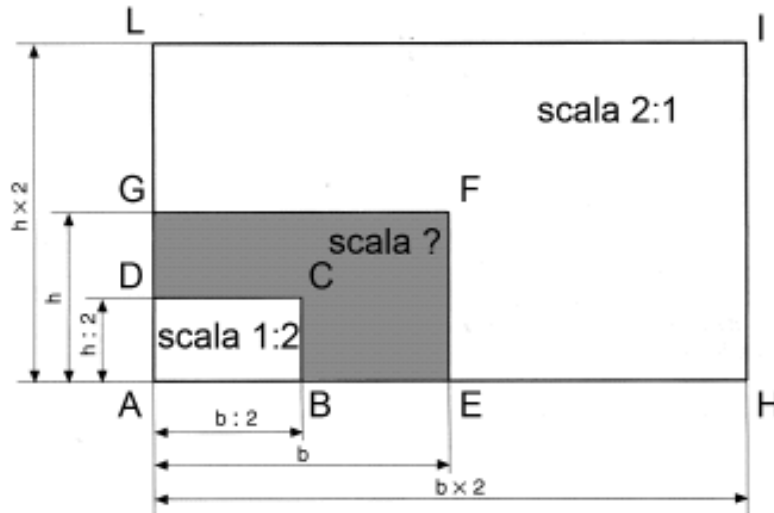


63. Quale affermazione riguardante la sfera non è vera?



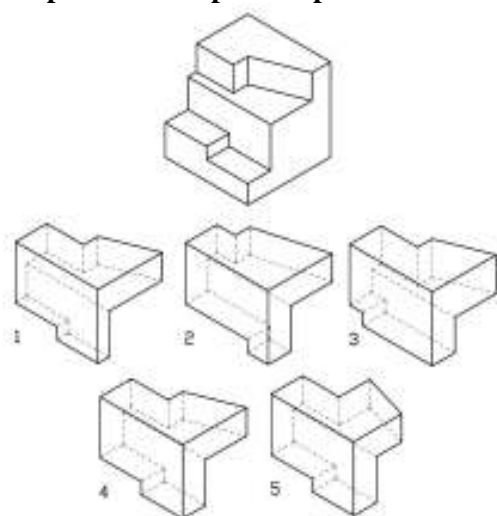
- A) Sezionando la sfera con piani si ottengono cerchi ed ellissi
- B) La sfera è una figura simmetrica
- C) Sulla superficie della sfera sono identificabili meridiani e paralleli
- D) La superficie sferica non è sviluppabile sul piano
- E) La superficie sferica è una superficie di rotazione

64. In che scala di rappresentazione è il rettangolo ACFG?



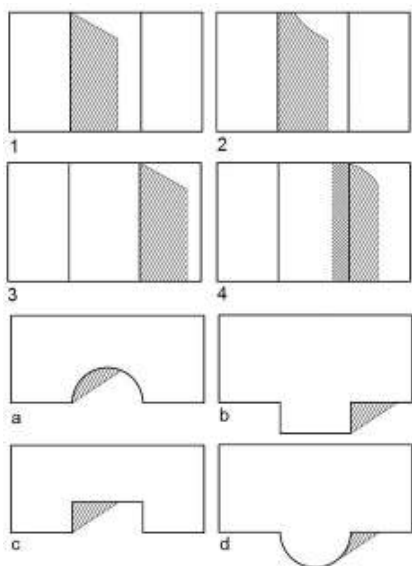
- A) Scala 1:1
- B) Scala 1:10
- C) Scala 1:5
- D) Scala 1:50
- E) Scala 1:25

65. Quale parte manca per completare il solido qui riportato, in maniera tale da ottenere un cubo?



- A) 4
- B) 5
- C) 3
- D) 2
- E) 1

66. Associare a ciascun prospetto la relativa pianta, tenendo conto delle opportune proiezioni d'ombra.



- A) b-3; a-2; c-1; d-4
- B) a-2; b-4; d-3; c-1
- C) b-4; a-3; c-1; d-2
- D) c-3; a-1; b-2; d-4
- E) b-1; a-2; c-4; d-3



67. Dato il disegno in prospettiva, quante fughe è possibile individuare?



- A) 3
- B) 1
- C) 2
- D) 4
- E) 0

Test di Fisica e Matematica

68. Indicare quale fra i polinomi di primo grado elencati è fra i fattori di $2x^3 - 3x^2 - 11x + 6$

- A) $x - 3$
- B) $x - 1$
- C) $x + 4$
- D) $x + 1$
- E) $x - 2$

69. Se $x + 1$ è minore di $2x + 3$ e a sua volta $2x + 3$ è minore di $3x - 1$, allora il numero reale x necessariamente soddisfa la condizione:

- A) $x > 4$
- B) $x > 1$
- C) $x < 3$
- D) $x < 2$
- E) $x > 5$

70. Due tappeti stesi sul pavimento si sovrappongono parzialmente e l'area S della regione di sovrapposizione è pari a $1/4$ dell'area del primo tappeto e a $1/7$ dell'area del secondo. Se indichiamo con T l'area della porzione di pavimento occupata complessivamente dai due tappeti, quale delle seguenti relazioni è corretta?
- A) $T = 10 S$
 B) $T = 8 S$
 C) $T = 9 S$
 D) $T = 11 S$
 E) $T = 12 S$
71. Indicare per quali valori reali di x è soddisfatta la disequazione $-x^2 + 4x - 4 < 10^{-2}$
- A) Per qualsiasi valore di x
 B) Per tutti e soli i valori di x maggiori o uguali a 10^2
 C) Solo per i valori di x strettamente minori di 10^{-4}
 D) Per tutti e soli i valori di x compresi fra 0 e 2
 E) Solo per i valori di x minori di 10^2
72. Un triangolo rettangolo ha un angolo di 30° e il cateto ad esso adiacente di lunghezza pari a $2\sqrt{3}$. Qual è la lunghezza dell'altro cateto?
- A) 2
 B) $2\sqrt{3}$
 C) 1
 D) $\sqrt{3}/2$
 E) $\sqrt{3}$
73. L'espressione $\frac{3x^{-2}y^4z^{-3}}{3^{1/2}zy^{-1}x^2}$ è uguale a:
- A) $\frac{y^5z^{-4}}{3^{-1/2}x^4}$
 B) $\frac{3^{1/2}y^{-5}z^{-4}}{x^4}$
 C) $\frac{3^{-1/2}y^{-5}z^4}{x^4}$
 D) $\frac{\sqrt{3}x^4y^5}{z^4}$
 E) $\frac{y^5z^{-4}}{\sqrt{3}x^4}$
74. Nel piano cartesiano la retta di equazione $y = mx + q$ è perpendicolare alla retta $3x - 2y = 5$. Quanto vale il coefficiente angolare m ?
- A) $-2/3$
 B) $-2/5$
 C) $-3/5$
 D) $-3/2$
 E) $2/5$



75. Ad un disegnatore si richiede di tracciare in un piano una circonferenza tangente nei punti A e B a due rette che si intersecano nel punto P , e tale che le distanze di A e B da P siano, rispettivamente, 8 cm e 6 cm. Quale delle seguenti affermazioni è vera?
- A) È impossibile tracciare una tale circonferenza
 - B) Il problema è risolubile solo se le due rette sono perpendicolari
 - C) Il raggio della circonferenza è di 12cm
 - D) Il centro di questa circonferenza si trova sulla bisettrice di uno degli angoli formati dalle due rette
 - E) Il raggio della circonferenza è di 10cm
76. Il rapporto fra l'area del cerchio circoscritto a un quadrato e quella del cerchio inscritto nel medesimo quadrato è pari a:
- A) 2
 - B) 2,5
 - C) 3
 - D) $\sqrt{2}$
 - E) 1,5
77. Una lampadina, che può essere considerata come una sorgente luminosa puntiforme, si trova alla distanza di 5 m da una parete. Un disco circolare opaco di raggio 0,40 m viene collocato parallelamente alla parete alla distanza di 2 m dalla lampadina, in modo che la congiungente della lampadina con il centro del disco sia perpendicolare al disco stesso ed alla parete. Qual è il raggio dell'ombra prodotta da questo disco sulla parete?
- A) 1 m
 - B) 1,20 m
 - C) 0,90 m
 - D) 1,30 m
 - E) 0,80 m
78. Un'asta pesante, omogenea e rettilinea, di lunghezza 6 m, è collocata in posizione orizzontale su due appoggi H e K privi di attrito, posti alla stessa quota e ipotizzabili come puntiformi. L'estremo sinistro dell'asta è alla distanza di 1 m dall'appoggio H , mentre l'estremo destro dell'asta è alla distanza di 2 m dall'appoggio K . Quale delle seguenti affermazioni relative alle forze esercitate dall'asta sui due appoggi è corretta?
- A) La forza esercitata su H è la metà di quella esercitata su K
 - B) Le forze esercitate su H e K sono uguali fra loro
 - C) La forza esercitata su K è il triplo di quella esercitata su H
 - D) La somma delle forze esercitate sui supporti è pari alla metà del peso dell'asta
 - E) La forza esercitata su K è uguale al peso dell'asta
79. Un corpo puntiforme si muove di moto rettilineo uniformemente accelerato a partire dal tempo $t = 0$, con una velocità iniziale diversa da zero. Se dopo un secondo il corpo ha percorso 3 m e dopo due secondi ha percorso 10 m, la sua accelerazione è pari a:
- A) 4 m/s^2
 - B) 3 m/s^2
 - C) 2 m/s^2
 - D) 1 m/s^2
 - E) 5 m/s^2

80. Si definisce “conducibilità termica” λ di un materiale la quantità di calore (espressa in calorie, cal) che in 1 secondo ne attraversa uno strato piano di area superficiale 1 m^2 e di spessore 1 m quando fra le sue due facce vi sia la differenza di temperatura di $1 \text{ }^\circ\text{C}$.

Il valore di λ per pareti in mattone è pari a $0,15 \text{ cal}/(\text{m}\cdot\text{s}\cdot^\circ\text{C})$ mentre il valore di λ per lastre di calcestruzzo è pari a $0,20 \text{ cal}/(\text{m}\cdot\text{s}\cdot^\circ\text{C})$.

Due pareti di identico spessore dividono un ambiente interno da uno esterno; le condizioni sono tali che le facce delle pareti sono mantenute a temperatura costante e pari a $20 \text{ }^\circ\text{C}$ all'interno e a $10 \text{ }^\circ\text{C}$ all'esterno. Se una parete è realizzata in mattoni e ha una superficie di 8 m^2 e la seconda è realizzata con una lastra di calcestruzzo di superficie 6 m^2 , quale delle seguenti affermazioni è vera?

- A) Le due pareti trasmettono in un'ora la stessa quantità di calorie
- B) La parete in calcestruzzo trasmette in un'ora la quantità di calorie che la parete in mattone trasmette in due ore
- C) La parete in calcestruzzo trasmette in un'ora i $3/4$ delle calorie trasmesse dalla parete in mattone
- D) La parete in calcestruzzo trasmette in un'ora i $4/3$ delle calorie trasmesse dalla parete in mattone
- E) La parete in calcestruzzo trasmette in un'ora la quantità di calorie che la parete in mattone trasmette in mezz'ora

***** FINE DELLE DOMANDE *****

LA RISPOSTA GIUSTA È SEMPRE QUELLA ALLA LETTERA A